

OSCILLATIONS ELECTRIQUES LIBRES DU DIPOLE RLC

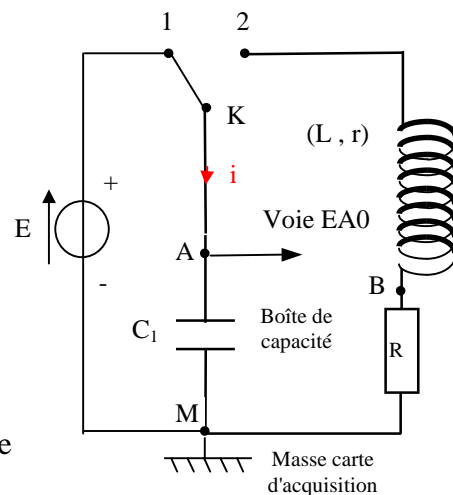
Objectif: étudier les oscillations électriques libres amorties d'un circuit RLC série.

I. MONTAGE

- Déterminer **précisément** les valeurs de la capacité affichée sur la boîte de capacité ($C_1 \approx 1 \mu\text{F}$) et la valeur de l'inductance L de la bobine (bornes extérieures) :

Capacité	$C_1 =$	μF
Inductance	$L =$	mH

- Réaliser le montage ci-contre: $E = 4,5 \text{ V}$, $R = 0 \Omega$.
- Brancher la voie **EA0** sur la carte d'acquisition. Faire vérifier votre montage.
 - 1) Quelle est la tension mesurée par la voie **EA0** ?
 - 2) Lorsqu'on bascule l'interrupteur **K** en 1, le condensateur se charge-t-il rapidement ou lentement ? Justifier.



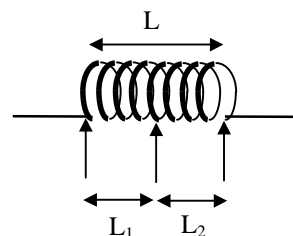
II. ETUDE DU REGIME PSEUDO-PERIODIQUE DU CIRCUIT RLC

1) Acquisition

- Ouvrir le logiciel **Synchronie**.
 - Dans le menu **Paramètre**, nommer **Uc** la voie **EA0** et choisir un paramétrage avec **1000 points** de mesure et une durée totale de **5 ms** (consulter la notice sur le site si besoin).
 - Choisir déclenchement seuil descendant de **4,3 (V)** sur **Uc**.
 - Charger le condensateur en plaçant **K** en position 1. Faire une acquisition: **F10**, puis basculer **lentement** **K** en position 2 (pour éviter un rebond de l'interrupteur). Enregistrer le fichier sous le nom **RLC n°1**.
- a) Reproduire l'allure du graphe **Uc(t)** obtenu. Pourquoi le régime est-il qualifié de « pseudo-périodique » ?
 - b) Définir la pseudo-période **T**. Représenter **T** sur le graphe et déterminer précisément sa valeur.
 - c) Ecrire l'expression de la période propre **T₀** du circuit (LC) puis calculer sa valeur.
 - d) Comparer **T₀** et **T**. Conclure.
 - e) La pseudo-période **T** dépend-elle de la résistance totale **R_{tot} = R + r** du circuit ? Vérifier votre réponse en faisant une acquisition avec **R = 10 Ω** puis en déterminant la valeur de **T**.

2) Détermination d'une inductance L

- Choisir **R = 0 Ω** et garder **C₁**. Choisir **L₁** (voir ci-contre):
 - Faire une acquisition et l'enregistrer (**RLC n°2**).
- a) Exprimer **L₁** en fonction de **C₁** et **T**.
 - b) Déterminer graphiquement **T** puis calculer **L₁**.
 - c) Exprimer **L₁** en **mH**. Comparer **L₁** avec la mesure directe sur l'appareil de mesure des inductances. Ecart relatif.



3) Détermination d'une capacité C

- Choisir **R = 0 Ω** et **L**. Choisir la capacité **C₂ ≈ 2 μF** sur la boîte de capacité. Faire une acquisition (**RLC n°3**).
- a) Exprimer **C₂** en fonction de **L** et **T**.

- b) Déterminer graphiquement **T** puis calculer **C₂**. Exprimer **C₂** en **μF**.
- c) Comparer **C₂** avec la mesure directe sur l'appareil de mesure des capacités. Ecart relatif.

III. REGIME CRITIQUE ET APERIODIQUE

- Pour les expériences, choisir **C₁** et **L**.
- La résistance critique théorique est donnée par la relation: $R_c = 2 \cdot \sqrt{\frac{L}{C}}$.

1) Régime critique

- a) Calculer **R_c**.
- b) En déduire la résistance totale **R**, pour le régime critique, de la seconde branche du circuit.
- Parmi les résistances **R** à votre disposition choisir celle qui convient pour le régime critique et faire une acquisition. (**RLC n°4**).
- c) Reproduire le graphe obtenu. Définir le régime critique.

2) Régime apériodique

- Choisir **R = 470 Ω** et faire une acquisition (**RLC n°5**).
- a) Reproduire le graphe obtenu.
- b) Définir le régime apériodique.

IV. ETUDE ENERGETIQUE

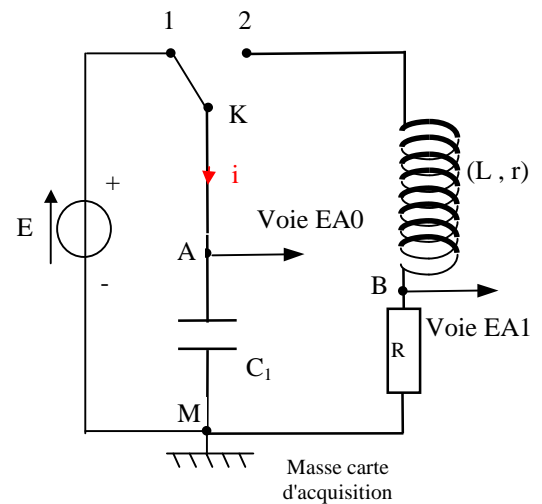
- Choisir: **E = 4,5 V**, **C₁**, **L**, **R = 10 Ω**.
- Modifier le paramétrage pour mesurer à la fois la tension **U_C** aux bornes du condensateur sur **EA0** et la tension **U_R** aux bornes de la résistance **R** sur **EA1** (voir schéma ci-contre).
- Faire une acquisition et l'enregistrer (**RLC n°6**)

1) Montrer que la voie EA1 permet d'accéder à l'intensité **i(t)**.

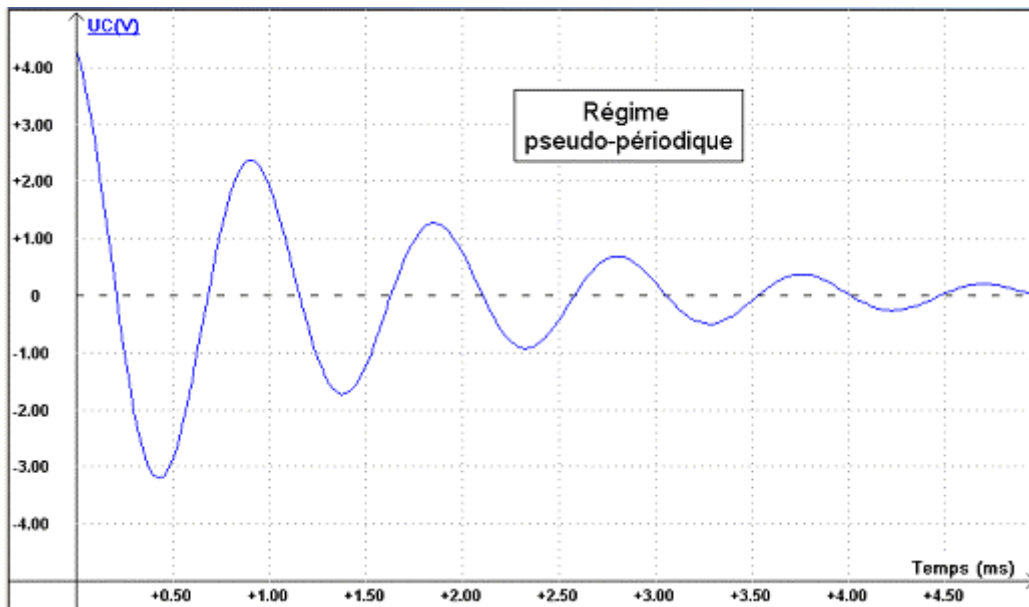
- Dans l'onglet **Calcul**: taper le texte suivant, puis appuyer sur **F2**.
 $i = - U_R / 10$
 $E_e = 0,5 * 1E-6 * U_c^2$ (Si C est différent de 1 μF modifier la formule).
 $E_m = 0,5 * 21E-3 * i^2$ (Si L est différent de 21 mH modifier la formule).
 $E = E_e + E_m$

F2

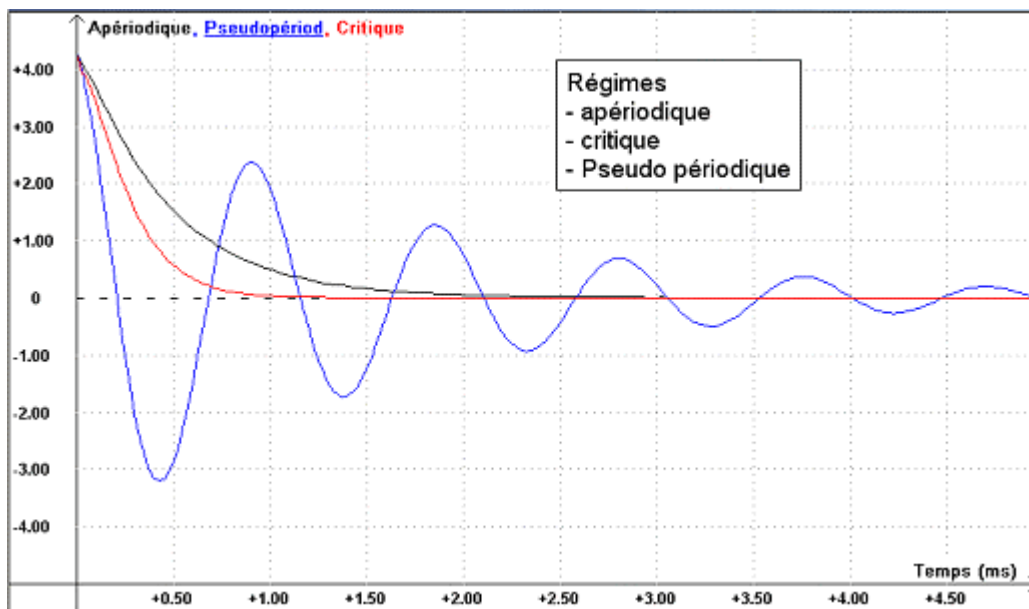
- Faire tracer dans une fenêtre n°2 les courbes **E_e**, **E_m** et **E** en fonction du temps (voir notice). (**RLC n°7**).
- 2) Reproduire les graphes **E_e(t)**, **E_m(t)** et de **E(t)** et commenter leurs variations.
- 3) Quelle serait l'allure des graphes s'il n'y avait pas de résistances ?



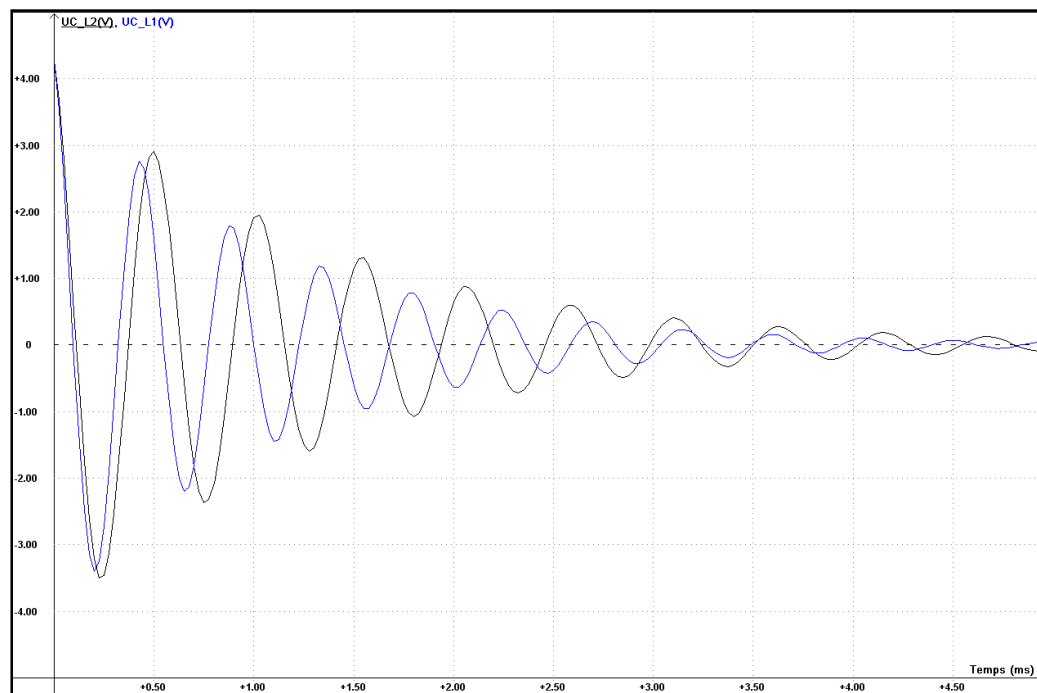
Document n°1



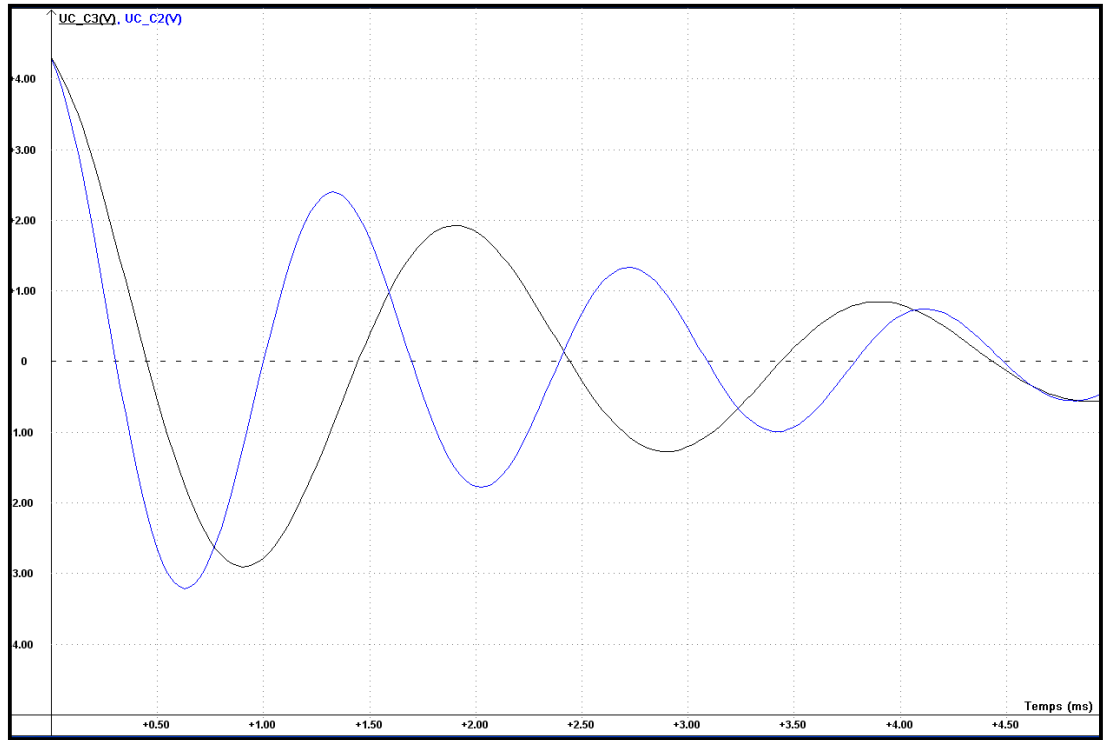
Document n°2



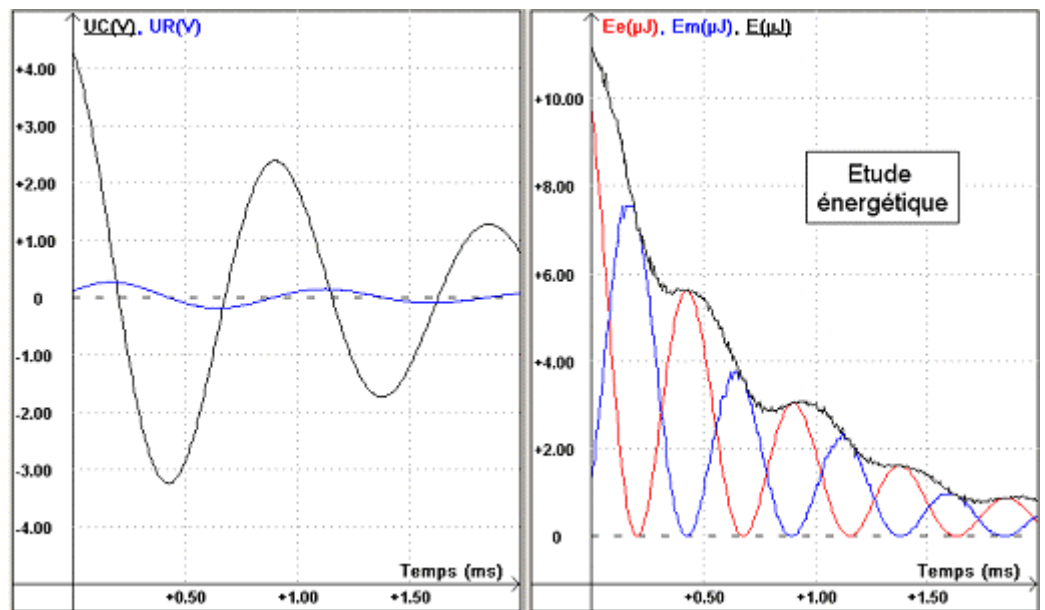
Document n°3



Document n°4



Document n°5



OSCILLATIONS ELECTRIQUES LIBRES**Paillasse élève:**

- générateur de tension idéal à $E = 4,5 \text{ V}$.
- bobine $L \approx 21 \text{ mH}$ ($L_1 \approx 5 \text{ mH}$, $L_2 \approx 6,6 \text{ mH}$), $r = 18 \Omega$
- boîte de capacité ($1 \mu\text{F}$, $2,2 \mu\text{F}$, $4,4 \mu\text{F}$)
- inverseur 3 positions.
- $R = 10 \Omega$, 270Ω , 470Ω