

Nom: Prénom: Classe: Durée: 1h 30	Note et commentaires:
---	-----------------------

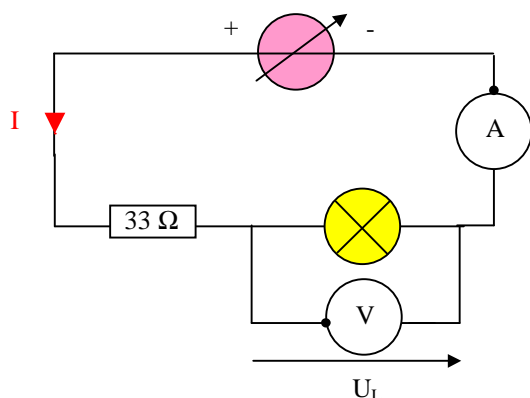
LAMPE A INCANDESCENCE

• Question: Une lampe à incandescence est-elle un conducteur ohmique ?

• Pour répondre à la question vous disposez du **matériel suivant**:

- lampe à incandescence **6 V - 0,1 A**
- résistance **R = 33 Ω**
- générateur de tension continu réglable (jaune)
- 2 multimètres
- fils de connexion.

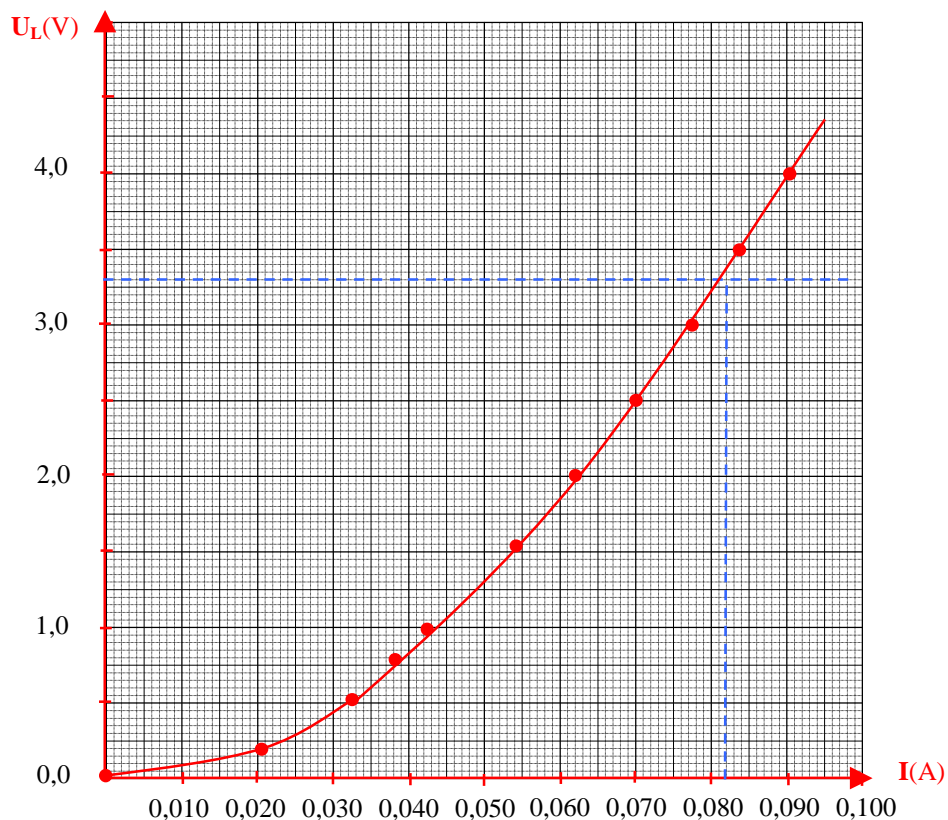
1) Dessiner ci-dessous un montage qui permette, avec le matériel proposé, de mesurer à la fois la tension U_L aux bornes de la lampe et l'intensité I qui la traverse. Faire valider votre schéma avant de continuer.



2) Réaliser une série de mesures et les consigner dans le tableau ci-dessous. Faire attention de ne pas dépasser les valeurs **6 V et 0,1 A** pour la lampe. Choisir au moins 5 valeurs de tensions entre **0,0 V et 1,0 V**.

$U_L(V)$	0	0,20	0,57	0,78	0,98	1,57	2,03	2,50	3,0	3,5	4,0		
$I(A) \times 10^{-3}$	0	20,5	32,6	37,7	42,6	54,3	62,3	70,1	77,1	84,2	90,5		
$R(\Omega)$		10	18	21	23	29	33	36	39	42	44		

3) Tracer la caractéristique $U_L = f(I)$ sur le papier millimétré fourni.



4) En analysant le graphe dire si la lampe à incandescence est un conducteur ohmique. Justifier.

Le graphe n'est pas une droite qui passe par l'origine. Donc la lampe n'est pas un conducteur ohmique.

5) A l'aide d'une construction sur le graphe, prévoir l'intensité I qui traverse la lampe lorsque $U_L = 3,3$ V.

$$I = 82 \text{ mA}$$

6) On définit une résistance statique R_S pour la lampe: $R_S = \frac{U_L}{I}$.

Ajouter une ligne au tableau et calculer pour chaque mesure la valeur de R_S en ohm (Ω).

Voir tableau

7) Comment varie R_S lorsque l'intensité qui traverse la lampe augmente ?

La résistance R_S augmente lorsque l'intensité augmente.

8) Si la lampe se comportait comme un conducteur ohmique que pourrait-on dire des valeurs de R_S ?

La résistance R_S de la lampe serait constante.