

# AMPLIFIER DES TENSIONS SINUSOÏDALES

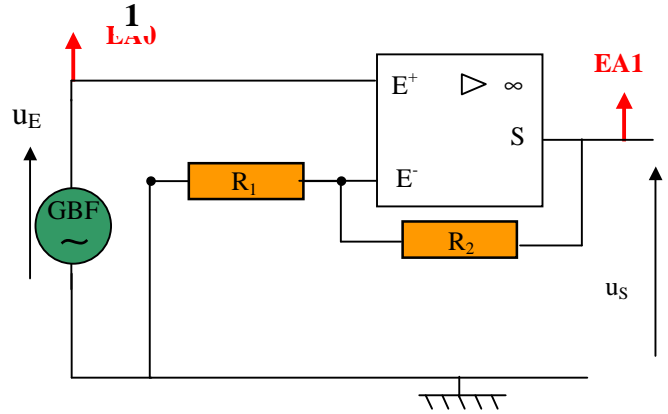
## CORRECTION

### I AMPLIFICATION D'UNE TENSION SINUSOÏDALE AVEC UN CIL NON INVERSEUR

#### 1) Amplification d'une tension sinusoïdale en régime linéaire

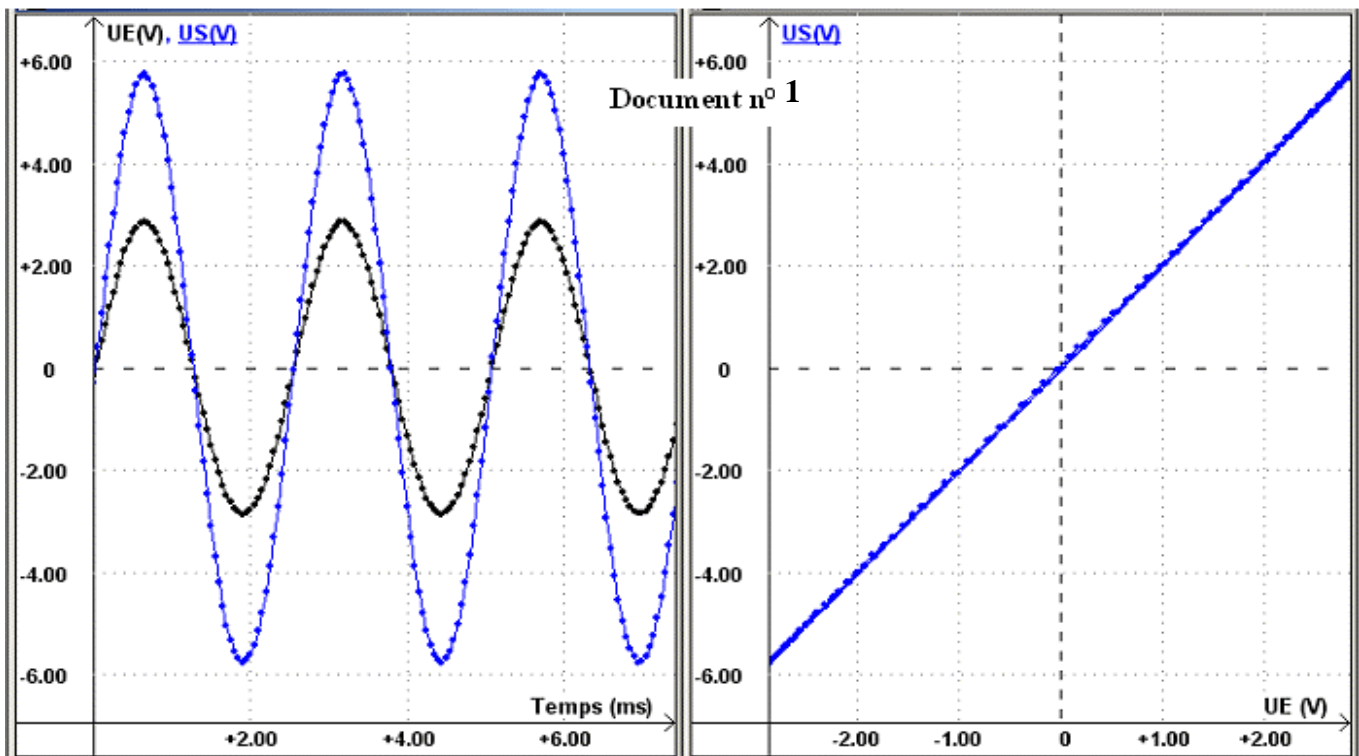
•  $R_1 = R_2 = 10 \text{ k}\Omega$ .

• Le GBF délivre une tension sinusoïdale de fréquence  $f = 400 \text{ Hz}$  et de tension efficace  $2,0 \text{ V}$  (mesurée au multimètre).



a) Calcul de la période  $T$ :  $T = \frac{1}{f} = \frac{1}{400} = 2,5 \cdot 10^{-3} \text{ s} = 2,5 \text{ ms}$ .

Durée totale  $\Delta t$  d'acquisition pour observer 3 périodes:  $\Delta t = 3 \times T = 3 \times 2,5 = 7,5 \text{ ms}$ .



b) Les valeurs maximales de  $u_S$  et de  $u_E$  sont respectivement:  $5,77 \text{ V}$  et  $2,85 \text{ V}$ .

La valeur du gain  $A$  est donc:  $A = \frac{u_S}{u_E} = \frac{5,77}{2,85} = 2,02$ .

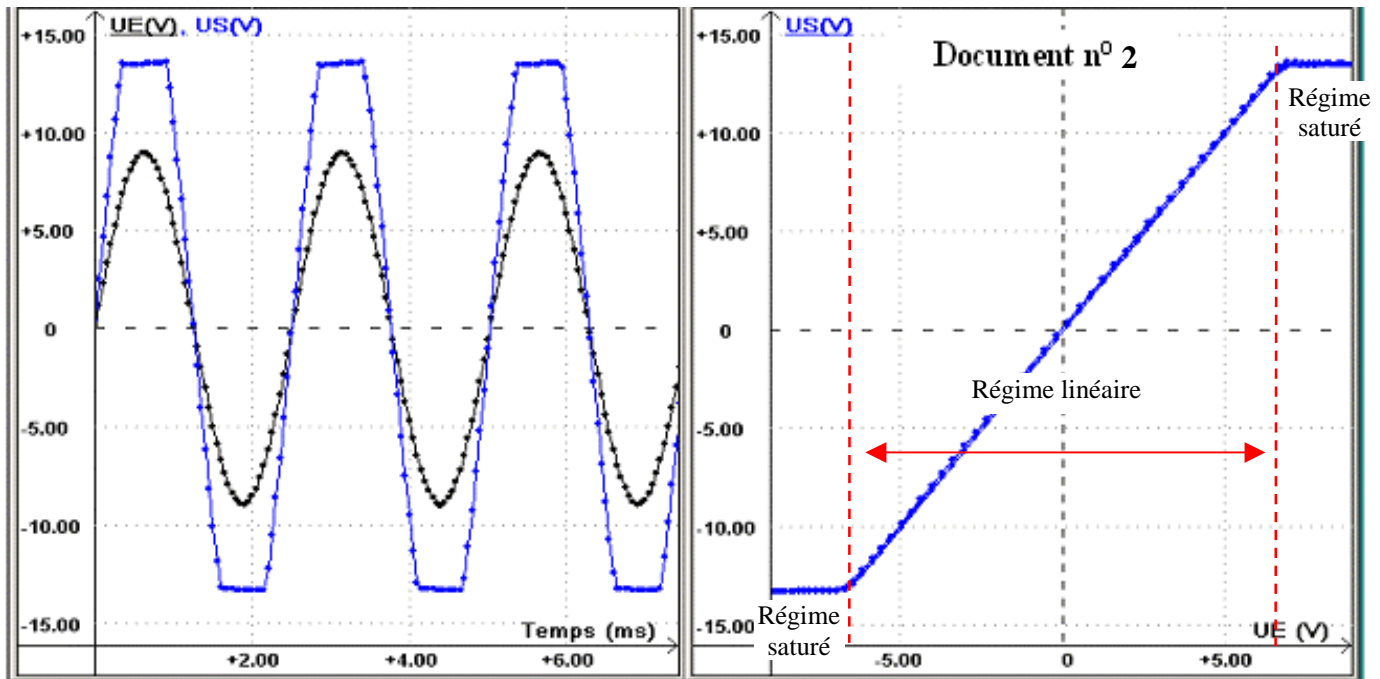
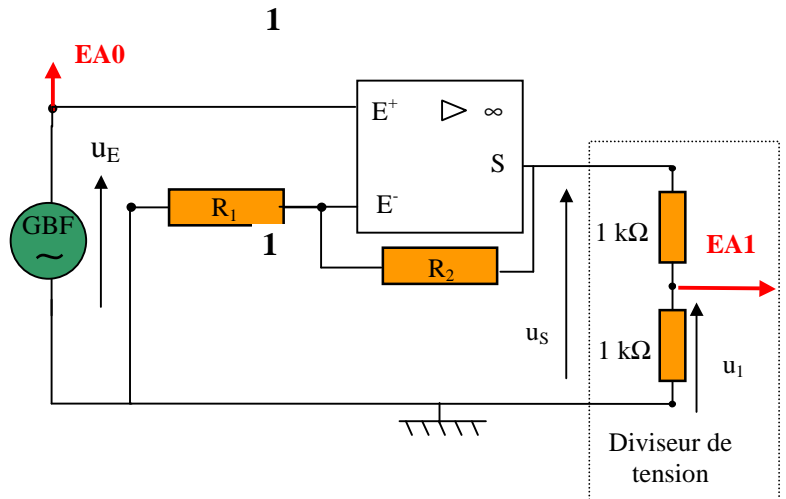
Or  $A = 1 + \frac{R_2}{R_1} = 1 + 1 = 2$  donc on vérifie la relation:  $\frac{u_S}{u_E} = 1 + \frac{R_2}{R_1}$

c) Dans cette acquisition, le régime de fonctionnement du CIL est linéaire car la tension de sortie est inférieure aux tensions de saturation du CIL:  $\pm 15 \text{ V}$ . D'autre part le graphe  $u_S = f(u_E)$  est linéaire et ne présente pas de palier de saturation.

## 2) Amplification d'une tension sinusoïdale en régime saturé

• Un problème ...: le boîtier d'acquisition ne peut pas mesurer des tensions au-delà de  $\pm 10$  V. Pour une tension de 12 V par exemple, la tension lue sera de 10 V... et non 12 V. Or les tensions de saturations sont de  $\pm 13$  V environ donc au-delà de  $\pm 10$  V ....

• Une astuce....: on résout le problème en plaçant un **diviseur de tension** en sortie du CIL. En effet, avec 2 résistances identiques, on a:  $u_1 = u_s R / (R + R)$ .  $\Leftrightarrow u_1 = u_s / 2$   
Et pour récupérer  $u_s$ , il suffit de faire calculer par l'ordinateur:  $u_s = 2.u_1$

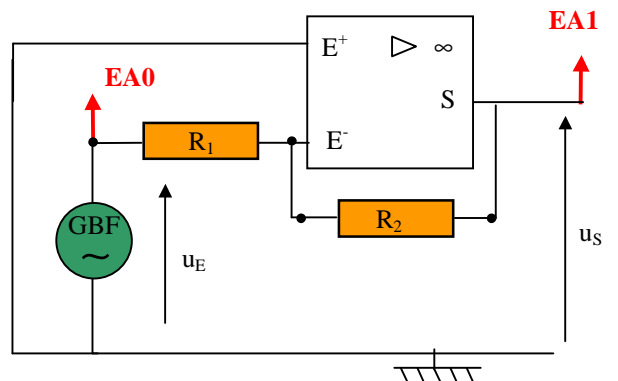


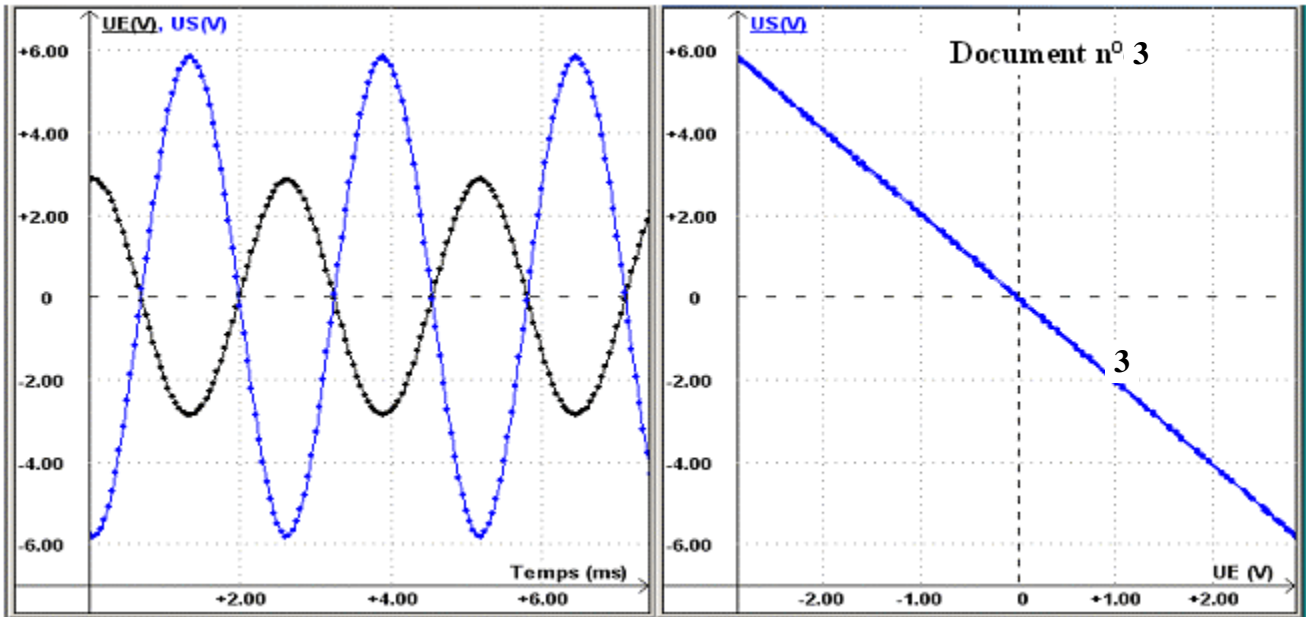
- a) Voir graphe.
- b) En régime saturé la tension  $u_s(t)$  est écrêtée.

## II AMPLIFICATION D'UNE TENSION SINUSOÏDALE AVEC UN CIL INVERSEUR

### 1) Amplification d'une tension sinusoïdale en régime linéaire

- Le GBF délivre une tension sinusoïdale de fréquence  $f = 400$  Hz et de tension efficace  $2,0$  V.
- $R_1 = 10$  k $\Omega$  et  $R_2 = 20$  k $\Omega$ .





a) Valeur maximale de  $u_S$  : **5,86 V**. Valeur de  $u_E$  à la même date: **- 2,87 V**.

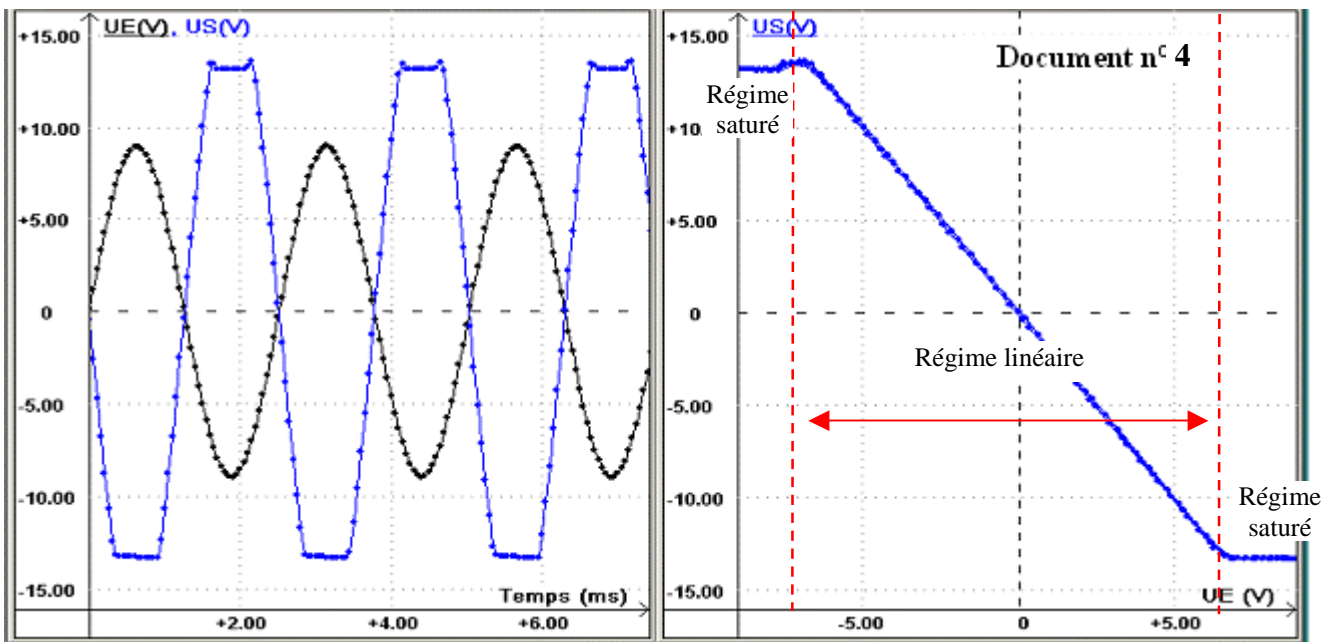
La valeur du gain A est donc:  $A = \frac{u_S}{u_E} = \frac{-5,86}{2,87} = - 2,04$ .

Or  $A = -\frac{R_2}{R_1} = -2$  donc on vérifie la relation:  $\frac{u_S}{u_E} = -\frac{R_2}{R_1}$

b)  $u_S < 0$  lorsque  $u_E > 0$  et  $u_S > 0$  lorsque  $u_E < 0$ . Le montage est " **inverseur**" car le signe de la tension de sortie est l'opposée du signe de la tension d'entrée.

c) Dans cette acquisition, le régime de fonctionnement du CIL est linéaire car la tension de sortie est inférieure aux tensions de saturation du CIL:  $\pm 15$  V. D'autre part le graphe  $u_S = f(u_E)$  est linéaire et ne présente pas de palier de saturation.

### 3) Amplification d'une tension sinusoïdale en régime saturé



a) Voir graphe.

b) En régime saturé la tension  $u_S(t)$  est échantillonnée.