

AMPLIFIER DES TENSIONS SINUSOÏDALES

Objectifs: • Connaître le fonctionnement d'un CIL en amplification de tensions sinusoïdales

I AMPLIFICATION D'UNE TENSION SINUSOÏDALE AVEC UN CIL NON INVERSEUR

1) Amplification d'une tension sinusoïdale en régime linéaire

- Réaliser le montage ci-contre: $R_1 = R_2 = 10\text{ k}\Omega$.
- Le GBF délivre une tension sinusoïdale de fréquence $f = 400\text{ Hz}$ et de tension efficace $2,0\text{ V}$ (mesurée au multimètre).
- Dans Synchronie, **Fichier** → **Nouveau** → **Réinitialisation**.

a) Calculer la période T (en ms) du signal sinusoïdal et en déduire la durée totale Δt d'acquisition pour observer 3 périodes.

- Faire le paramétrage avec:
 - 1000 points de mesure, durée totale: **7,5 ms**.
 - dans une fenêtre 1, les voies u_S et u_E en fonction du temps.
 - dans une fenêtre 2, la tension u_S en fonction de la tension u_E .

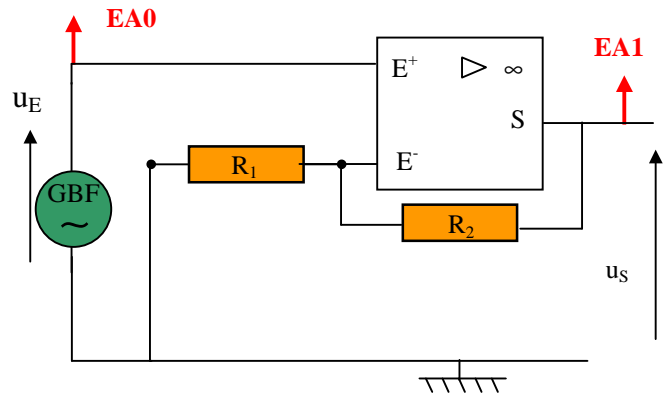
La voie **EA0** sera nommée u_E . La voie **EA1** sera nommée u_S .

• Faire une première acquisition. Vérifier que les courbes ont l'allure du **document n°1**. Calibrage global. L'enregistrer sous le nom "**CIL non inverseur sinus 2 V**".

b) Quelles sont les valeurs maximales de u_S et de u_E dans la fenêtre n°1 ? En déduire la valeur du gain A .

Vérifier que
$$A = 1 + \frac{R_2}{R_1}$$

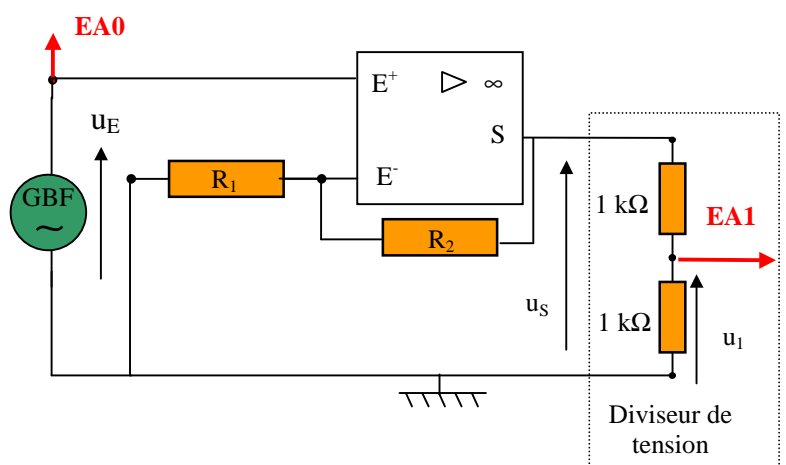
c) Quel est le régime de fonctionnement du CIL dans cette acquisition ?



2) Amplification d'une tension sinusoïdale en régime saturé

• Un problème ...: le boîtier d'acquisition ne peut pas mesurer des tensions au-delà de $\pm 10\text{ V}$. Pour une tension de 12 V par exemple, la tension lue sera de 10 V ... et non 12 V . Or les tensions de saturations sont de $\pm 13\text{ V}$ environ donc au-delà de $\pm 10\text{ V}$

• Une astuce....: on résout le problème en plaçant un **diviseur de tension** en sortie du CIL. En effet, avec 2 résistances identiques, on a: $u_1 = u_S R / (R + R)$. $\Leftrightarrow u_1 = u_S / 2$
Et pour récupérer u_S , il suffit de faire calculer par l'ordinateur: $u_S = 2.u_1$

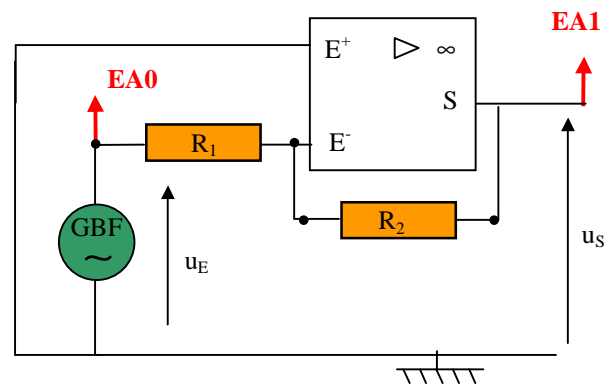


- Ajouter le diviseur de tension à la sortie du CIL.
 - Sur la voie **EA1**, appliquer une amplification de "2", en allant dans: **Entrée** → **1** → **Ampli: 2**.
 - Régler la tension efficace du GBF à **6,0 V** et faire une seconde acquisition. Vérifier que les courbes ont l'allure du document n°2
 - L'enregistrer sous le nom "**CIL non inverseur sinus 6 V**".
- Indiquer sur les deux graphes les parties correspondant aux régimes observés.
 - Quelles sont les conséquences du régime saturé sur la forme de la tension $u_S(t)$?

II AMPLIFICATION D'UNE TENSION SINUSOÏDALE AVEC UN CIL INVERSEUR

1) Amplification d'une tension sinusoidale en régime linéaire

- Réaliser le montage ci-contre et le faire vérifier. Le GBF délivre une tension sinusoidale de fréquence $f = 400 \text{ Hz}$ et de tension efficace **2,0 V**.
- Choisir: $R_1 = 10 \text{ k}\Omega$ et prendre $R_2 = 20 \text{ k}\Omega$.
- Le paramétrage du logiciel reste identique sauf qu'on rétablit l'amplification de "1" sur la voie E_1 :
Entrée → **1** → **Ampli: "1"**.
On garde les fenêtres 1 et 2 identiques.



- Faire une première acquisition: vérifier que les courbes ont l'allure du document n°3. Calibrage global. L'enregistrer sous le nom "**CIL inverseur sinus 2 V**".

- Quelle est la valeur maximale de u_S ? Quelle est la valeur de u_E à la même date ? En déduire la valeur du gain A. Vérifier que $A = -\frac{R_2}{R_1}$.
- Quel est le signe de u_S lorsque $u_E > 0$? Lorsque $u_E < 0$? Justifier le terme "**inverseur**" de ce montage.
- Quel est le régime de fonctionnement du CIL dans cette acquisition ?

2) Amplification d'une tension sinusoidale en régime saturé

- Ajouter le diviseur de tension à la sortie du CIL. Sur la voie E_1 , appliquer une amplification de "2", en allant dans: **Entrée** → **1** → **Ampli: "2"**.
 - Régler la tension efficace du GBF à **6,0 V** et faire une seconde acquisition. Vérifier que les courbes ont l'allure du document n°4.
 - L'enregistrer sous le nom "**CIL inverseur sinus 6 V**".
- Indiquer sur les deux graphes les parties correspondant aux régimes observés.
 - Quelles sont les conséquences du régime saturé sur la forme de la tension $u_S(t)$?

