

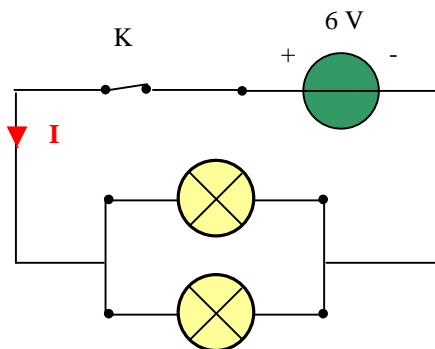
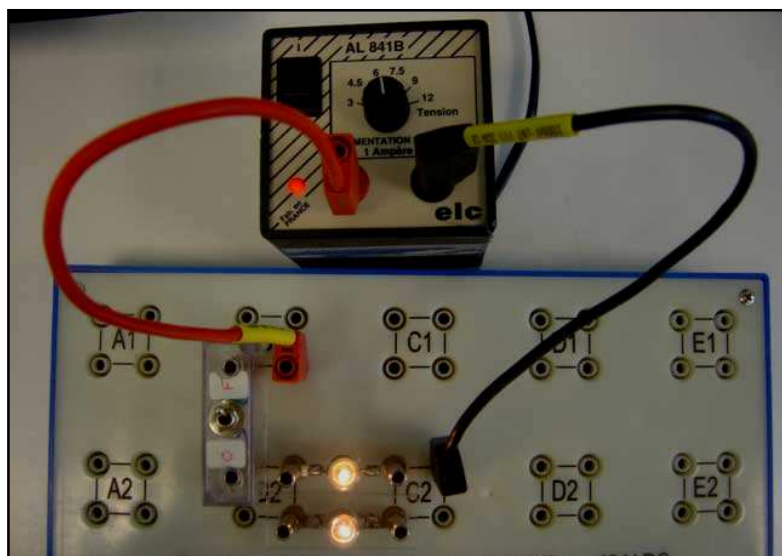
COMPOSANTS ELECTRIQUES ET SCHEMATISATION (CORRECTION)

I LES COMPOSANTS ELECTRIQUES

Symbole du composant					
Nom du composant	Générateur de tension	Conducteur ohmique de résistance R	Lampe	Interrupteur (ouvert)	DEL ou LED
Symbole du composant					
Nom du composant	Voltmètre	Ampèremètre	Moteur	Fusible	Fil de connexion

II REALISATION D'UN MONTAGE A PARTIR D'UN SCHEMA

- On dispose du matériel suivant:
 - générateur de tension 6 V
 - conducteurs ohmiques: $R_1 = 1,0 \text{ k}\Omega$ et $R_2 = 2,2 \text{ k}\Omega$
 - 2 lampes L_1 et L_2
 - interrupteur
 - plaque de connexion
 - fils électriques



Remarque: le montage ne nécessite que deux fils de connexion.

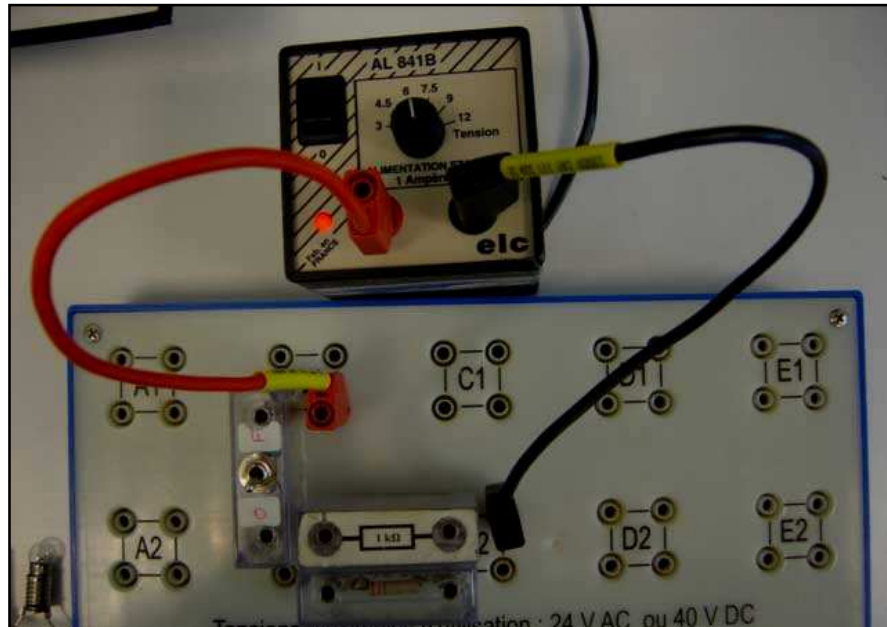
- Les deux lampes sont identiques: elle éclairent de la même façon.
- Chaque lampe est traversée par un courant de même intensité.
- Schéma avec le sens de circulation du courant, noté I, délivrer par le générateur.
Le sens conventionnel de circulation du courant est de la borne positive du générateur vers la borne négative.
- Les deux lampes sont branchées en parallèle (ou en dérivation).
Le générateur de tension et l'interrupteur sont branchés en série.

5) Le montage contient deux branches: chaque branche contient le générateur de tension, l'interrupteur et l'un des deux lampes.

6) Dans une maison, les prises électrique et les lampes sont branchées en parallèle.

7) Le rôle de l'interrupteur est de faire circuler ou non le courant électrique dans le circuit.

• On remplace dans le montage précédent chaque lampe par les conducteurs ohmiques R_1 et R_2 :



L' interrupteur est fermé.

8) L'observation ne permet pas de comparer (ni de connaître) les intensités qui traversent les deux conducteurs ohmiques .

9) On peut mesurer les intensités I_1 et I_2 qui traverse R_1 et R_2 avec un ampèremètre.